

RECONCEPT. MEHR ALS 20 JAHRE GRÜNSTROM-ERFAHRUNG

Gegründet	1998
Grüne Geldanlagen	49
EE-Portfolio (Wind-, Solar-, Gezeitenkraftanlagen)	rd. 376 MW
Investitionsvolumen	rd. 544 Mio. Euro
Eigenkapitalvolumen (platziert bei Anlegern)	rd. 211 Mio. Euro

Initiiert durch reconcept, inkl. WKN-Portfolio, Stand 31. Dezember 2020

„Als Asset Manager begleiten wir Erneuerbare-Energien-Anlagen aktiv über die gesamte Laufzeit einer Beteiligung. Wir wollen nachhaltig Werte schaffen, für unsere Kunden und Mitarbeiter und die Gesellschaft.“

Karsten Reetz,
Geschäftsführender Gesellschafter der reconcept GmbH

Sie haben Fragen?

Oder möchten mehr Informationen
über die grüne Geldanlage
RE16 Meeresenergie Bay of Fundy II?

Das reconcept-Team freut sich auf Ihren Anruf

040 – 325 21 65 66

Information und Vertrieb:

reconcept Gruppe

ABC-Straße 45 · 20354 Hamburg
Tel. 040 – 325 21 65 66 · Fax 040 – 325 21 65 69
info@reconcept.de · www.reconcept.de

Stand: Januar 2021



 **Mehr erfahren unter
www.reconcept.de/film-ab**

RISIKOHINWEIS

Diese Werbemitteilung ist eine unverbindliche und nicht vollständige Kurzinformation. Sie stellt kein Angebot zum Kauf und keine Anlageberatung dar. Der Erwerb dieser Vermögensanlage ist mit erheblichen Risiken verbunden und kann zum vollständigen Verlust des eingesetzten Vermögens führen.

Wertentwicklungen der Vergangenheit und Prognosen über die zukünftige Entwicklung sind kein verlässlicher Indikator für die zukünftige Wertentwicklung. Die Einzelheiten sowie insbesondere die neben den Chancen vorhandenen Risiken, die mit dieser Investition als unternehmerische Beteiligung verbunden sind, entnehmen Sie bitte ausschließlich dem Verkaufsprospekt, der auf www.reconcept.de veröffentlicht ist und auch in gedruckter Form bei der reconcept Gruppe, ABC-Straße 45, 20354 Hamburg zur kostenlosen Ausgabe bereit gehalten wird.

Werbeinformation der reconcept GmbH · ABC-Straße 45 · 20354 Hamburg
Tel. 040 – 325 21 65 66 · Fax 040 – 325 21 65 69 · info@reconcept.de · www.reconcept.de

Das Porto
übernimmt
reconcept
für Sie

Bitte ausgefüllt per Post, Fax 040 – 325 21 65 69 oder E-Mail info@reconcept.de senden
Ja, bitte senden Sie mir weitere Informationen zur Beteiligung an
„RE16 Meeresenergie Bay of Fundy II“ unverbindlich zu.

Die Unterlagen stehen auch auf www.reconcept.de zum Download bereit.
Gern senden wir Ihnen diese auch per E-Mail oder bestellen Sie die Unterlagen
via WhatsApp: 01 51 – 1965 77 71 · Stichwort RE16

Vorname _____

Nachname _____

Telefon _____

Mobilnummer _____

E-Mail _____

Straße, Hausnummer _____

Postleitzahl, Ort _____

Antwort _____

reconcept Gruppe

ABC-Straße 45

20354 Hamburg

Zukunft gestalten – in Innovation investieren

Mit „RE16 Meeresenergie Bay of Fundy II“ investieren Sie in den Bau und Betrieb eines innovativen wie umweltfreundlichen Gezeitenkraftwerkes, eingesetzt in der kanadischen Bay of Fundy – dort wo der Tidenhub mit 13 bis 16 Metern weltweit am höchsten ist. Vorgesehen ist eine Rendite von durchschnittlich 5,7 Prozent jährlich.*

Mehr erfahren unter
www.reconcept.de/film-ab

Mindestzeichnung
CAD 10.000
zzgl. 3 % Agio

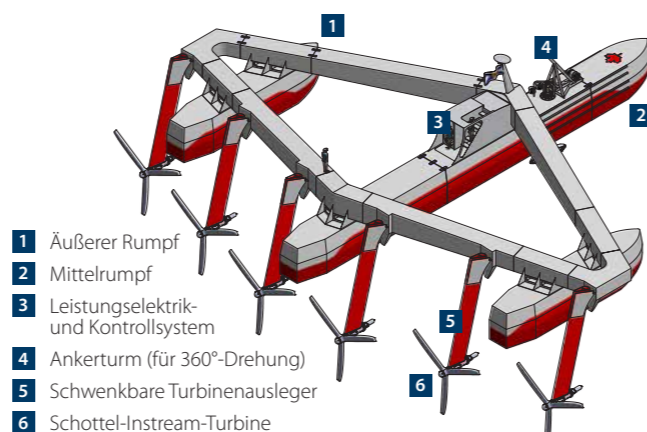
**2,75 % p. a.
Frühzeichner-
bonus***

**Ø 5,7 % p. a.
Rendite***

* Prognosen sind kein verlässlicher Indikator für zukünftige Wertentwicklungen. Der in Aussicht gestellte Ertrag ist nicht gewährleistet, er kann niedriger ausfallen.

FORCE 2: GEZEITENERGIE MADE IN GERMANY

RE16 Meeresenergie Bay of Fundy II finanziert den Bau und Betrieb des Gezeitenkraftprojektes FORCE 2. Geplant sind sechs schwimmende Kraftwerke mit jeweils sechs steuerbaren Unterwasserturbinen. Die Anlagen können sich selbstständig nach der wechselnden Strömung in alle Richtungen ausrichten und eignen sich daher speziell für den Betrieb in Gezeitengewässern. Hinter dem Konzept FORCE 2 stehen die deutsche Schottel Gruppe, ein weltweit führender Entwickler von Unterwasserantrieben, sowie der Projektpartner Sustainable Marine Energy (SME).



LANGJÄHRIGE EINSPEISETARIFE FÜR GEZEITENSTROM

FORCE 2 soll plangemäß ab Herbst 2022 Elektrizität für umgerechnet mehr als 800 kanadische Haushalte generieren. Der Stromliefervertrag (PPA) sieht eine Vergütung von 530 kanadischen Dollar je Megawattstunde vor, garantiert für 15 Jahre. Plangemäß werden darüber Erträge von 75,6 Mio. kanadischen Dollar erwirtschaftet. Hiervon können Sie mittelbar profitieren.

STROMERTRAG LÄSST SICH FUNDIERT BERECHNEN

Während die Solar- und Windenergie vom Wetter abhängen, sind Gezeitenkraftwerke in der Lage, rund um die Uhr und 365 Tage im Jahr Strom zu liefern. Denn solange der Mond um die Erde kreist, wird es Gezeitenenergie geben – vorhersehbar und damit kalkulierbar. Das macht sie energiepolitisch interessant und zudem zu einem attraktiven Investitionsvorhaben.

ANGEBOT IM ÜBERBLICK

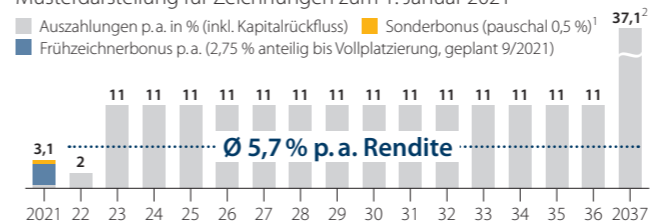
Art der Kapitalanlage	Mittelbare Beteiligung über deutsche Holdinggesellschaft (GmbH & Co. KG) an der kanadischen Betreibergesellschaft (Limited Partnership)
Investitionsgegenstand	Gezeitenkraftwerke FORCE 2 in der Bay of Fundy, Nova Scotia, Kanada
Währung	Kanadische Dollar (CAD)
Investmentvolumen	CAD 33,9 Mio. ¹
Emissionskapital	CAD 12,4 Mio.
Geplante Laufzeit	Bis 31. Dezember 2037
Mindestzeichnung	CAD 10.000 zzgl. 3 % Agio
Zahlungen in Euro	Ein-/Auszahlungen auf Wunsch in Euro (EUR) möglich ²
Stromabnahmevertrag	15 Jahre mit kanadischem Energieversorger (Nova Scotia Power Inc.) ab Inbetriebnahme ¹

¹ gemäß Konditionenvereinbarung (Term Sheet vom 28. August 2020)

² Zahlungen in EUR erfolgen zum jeweiligen CAD-Wechselkurs; Wechselkursrisiken sowie Kosten des Währungsaustauschs sind zu berücksichtigen (Wechselkurs am 29. Dezember 2020; EUR 1/CAD 1,5706).

AUSZAHLUNGEN AN ANLEGER

Musterdarstellung für Zeichnungen zum 1. Januar 2021



¹ für Zeichnungen innerhalb von 4 Wochen nach Angebotsveröffentlichung

² Die Schlussauszahlung ergibt sich plangemäß aus der Auflösung der in der Kapitaldienst- und der Instandhaltungsreserve während der Betriebsphase der Anlagen vorbehaltenen Liquidität.

Frühzeichnerbonus	2,75 % p. a. (zeitanteilig bis Vollplatzierung), bei Zeichnung innerhalb von 4 Wochen nach Emission einmalig weitere 0,5 % pauschal
Rendite/Gewinnauszahlung	durchschnittlich 5,7 % jährlich
Gesamtmittelrückfluss	rd. 196 % inkl. Kapitalrückfluss

Rendite/Gewinnauszahlung bezogen aufs Eigenkapital ohne Agio, vor kanadischen Steuern und Steuerberatungskosten, vor individuellen deutschen Steuern (Progressionstarif). **Prognosen sind kein verlässlicher Indikator für zukünftige Wertentwicklungen. Der in Aussicht gestellte Ertrag ist nicht gewährleistet, er kann niedriger ausfallen.**

FORCE 2 folgt auf FORCE 1: ▶ Erste Gezeitenkraft-Plattform ist bereits in Bau

Die erste von drei Plattformen des Gezeitenkraftprojektes FORCE 1, das Investitionsobjekt des Vorgängerangebotes RE13 Meeresenergie Bay of Fundy, befindet sich bereits in der Endmontage und nimmt seither zunehmend Gestalt an.

STROM AUS DEM MEER

Ozeane bedecken rd. 70 Prozent unseres Planeten, und sie sind voller Energie.

Gezeitenenergie

- ... ist praktisch unendlich verfügbar
- ... ist deutlich vorhersagbarer als Wind- und Solarenergie
- ... bietet eine höhere Energiedichte als Windenergie
- ... bietet eine sehr gute Planbarkeit des Energiepotenzials

Unter den erneuerbaren Energieressourcen ist die Meeresenergie jedoch noch ein schlafender Riese, ihr Potenzial ist längst nicht ausgeschöpft. Forscher des World Energy Council in London haben vorgerechnet, dass weltweit 250 Mio. Menschen durch Strom aus dem Meer versorgt werden könnten. In nicht allzu ferner Zukunft könnten Gezeitenkraftwerke einen maßgeblichen Teil zur nachhaltigen Stromerzeugung beitragen. In der kanadischen Bay of Fundy arbeiten Forscher und Techniker bereits ganz konkret daran, dass aus der Vision Realität wird – u. a. über das Projekt FORCE 2.

WELTWEIT EINMALIGER STANDORT FÜR GEZEITENKRAFT

160 Mrd. Tonnen Wasser fließen mit Ebbe und Flut zweimal täglich in und aus der Bay of Fundy und verursachen einen Tidenhub von 13 Metern bei Normalhochwasser bzw. ca. 16 Metern bei Springflut. Nirgendwo auf der Welt existiert eine derartig starke Gezeitenkraft. Die kanadische Provinz Nova Scotia will diese natürliche Energieressource bergen und fördert die Entwicklung und den Bau von Gezeitenkraftwerken daher gezielt mit festen Fördertarifen.

